



АЛЬФАПРОМ

Пищевое и упаковочное оборудование
Надежно. Быстро. Удобно

alfaprom.org
вакуум-упаковка.рф
elf4mm.ru

8 (800) 200-29-23

Шкаф жарочный ИТЕРМА ШЖ-2

Жарочный шкаф ****ИТЕРМА ШЖ-2**** предназначен для приготовления различных блюд в наплитной посуде на предприятиях общественного питания и торговли. Модель оснащена 2 камерами, установленными на подставку с регулируемыми опорами. Лицевая часть шкафа выполнена из нержавеющей стали.

В комплект поставки входят 6 противней.

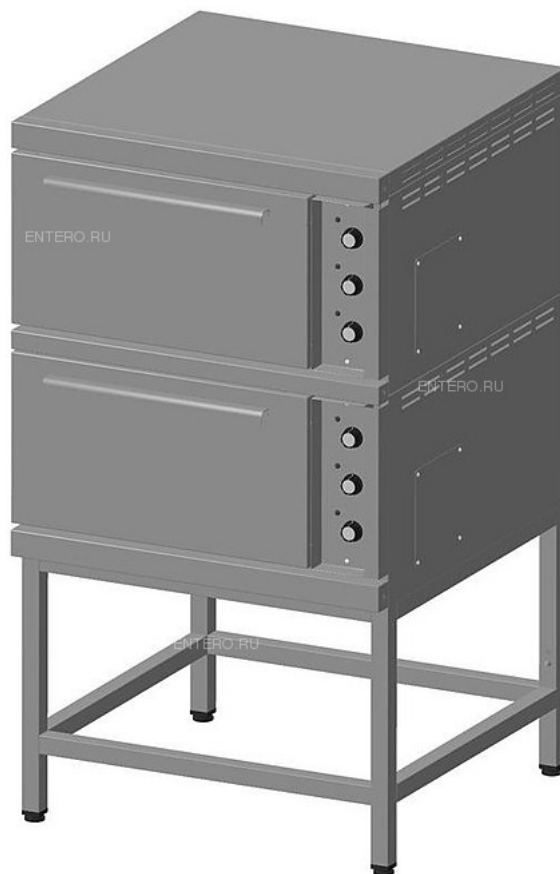
****Особенности:****

- * Аварийный терморегулятор
- * Раздельная регулировка мощности верхнего и нижнего блоков ТЭНов

...

Полное описание читайте на странице товара:
<https://alfaprom.org/product/shkaf-zharochnyi-iterma-shzh-2/>

Цена: 107672.00 руб.



Характеристики

Характеристики	
Высота	1500 мм
Ширина	840 мм
Глубина	840 мм
Мощность	9.6 кВт
Подключение	380 В
Размеры камеры	538x565x290 мм
Время разогрева	30 мин.

С уважением,
Команда АЛЬФАПРОМ - Пищевое и упаковочное
оборудование. Надежно. Быстро. Удобно.

тел. 8 (800)-200-29-23
e-mail: sale@alfaprom.org



АЛЬФАПРОМ

Пищевое и упаковочное оборудование
Надежно. Быстро. Удобно

alfaprom.org
вакуум-упаковка.рф
elf4mm.ru

8 (800) 200-29-23

Формат емкостей	противни 530x530 мм, GN 1/1
Вес (без упаковки)	165 кг
Температурный режим	от 30 до 270 °С
Вместимость (уровней)	8
Страна-производитель	Россия
Количество камер (подов)	2
Расстояние между уровнями	60 мм
Количество уровней в одной камере	4

Более подробно о процессе вакуумирования различных продуктов вы можете посмотреть на нашем Ютуб Канале - [YouTube](#)

Так же Вы можете приобрести оборудование стоимостью от 300 000 рублей в лизинг, в этом Вам всегда помогут наши партнеры, **ДельтаЛизинг, Альфамобиль, АРЕНЗА-ПРО, ЧЕЛИНДЛИЗИНГ, ФЕРА, Балтийский лизинг** и др.

Мы являемся мульти брендовым поставщиком, поэтому можем осуществить продажу практически любой марки оборудования! Мы осуществляем поставки по всей России. Мы можем подобрать оборудование под любой бюджет и задачу. С нами уже работают **известные компании** федерального масштаба.